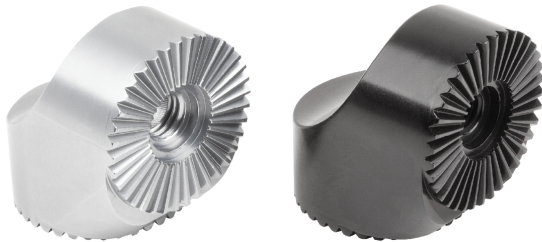
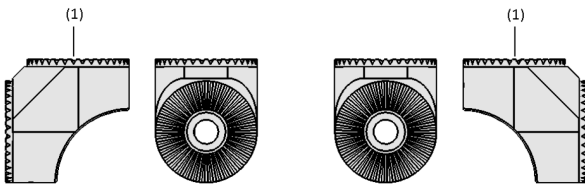


Winkelstücke (verzahnt) SXT-ANG

Verzahnung für 10° Teilung



Winkelstücke (verzahnt) SXT-ANG



Systemaufbau Winkelstücke (verzahnt) SXT-ANG



Winkelstück (verzahnt) SXT-ANG bei der Handhabung eines geformten Blechteils

Eignung für branchenspezifische Anwendungen

Anwendung

- Winkelstücke mit Verzahnung zur Anbindung von Haltern an Rundrohr-Toolings für ein flexibel einstellbares, modulares Leichtbau-System
- Vielfältige Einsatzmöglichkeiten für zahlreiche Anwendungen mit einer minimalen Anzahl von unterschiedlichen Komponenten mit Verzahnung
- Passend für alle gängigen Tooling- und Schnellwechselsysteme in Presswerk und Karosseriebau

Aufbau

- Winkelstück mit Verzahnung in 10°-Teilung
- Sichere Montage, da schwarze (F) und graue (M) Bauteile immer wechselseitig montiert werden (1)

Produkt-Highlights

- Langlebige, leichte Winkelstücke mit Verzahnung (formschließend) optimiert für hochdynamische Prozesse mit maximaler Ausbringungsmenge
- Schlankes Portfolio ermöglicht einfachen Aufbau unterschiedlichster Baugruppen
- Kompatibel mit gängigen Tooling-Systemen und flexibel einsetzbar dank Winkeleinstellung mit 10°-Teilung

Winkelstücke (verzahnt) SXT-ANG

Verzahnung für 10° Teilung

Bestellschlüssel Winkelstücke (verzahnt) SXT-ANG

SXT-ANG	–	GB2	–	F
1		2		3

1 – Kurzbezeichnung

Code	Typ
SXT-ANG	Winkelstücke (verzahnt)

2 – Bauform

Code	Ausführung
GB2	Beidseitig verzahnt

3 – Bauform

Code	Ausführung
F	Weiblich
M	Männlich

Auswahlmatrix Montage-Set SXT

Komponente 1	Komponente 2	Schraubenlänge	Montage-Set
SXT-CON-GB-M-A3 / SXT-CON-GB-M-A5	SXT-CON-GB-F-D25	M8x80	10.07.13.00181
	SXT-CON-GB-F-1I1N	M8x80	10.07.13.00181
	SXT-CON-GB-F-D40	M8x90	10.07.13.00182
	SXT-EXT- ...	M8x60	10.07.13.00177
	SXT-ANG-GB2-F	M8x55	10.07.13.00176
SXT-CON-GB-M-D25	SXT-CON-GB-F-D25	M8x70	10.07.13.00179
	SXT-CON-GB-F-1I1N	M8x70	10.07.13.00179
	SXT-CON-GB-F-D40	M8x80	10.07.13.00181
	SXT-EXT- ...	M8x50	10.07.13.00175
	SXT-ANG-GB2-F	M8x50	10.07.13.00175
SXT-CON-GB-M-D40	SXT-CON-GB-F-D25	M8x80	10.07.13.00181
	SXT-CON-GB-F-1I1N	M8x80	10.07.13.00181
	SXT-CON-GB-F-D40	M8x90	10.07.13.00182
	SXT-EXT- ...	M8x60	10.07.13.00177
	SXT-ANG-GB2-F	M8x60	10.07.13.00177
SXT-CON-GB-MO-1,5IN / SXT-CON-GB-MO-D40	SXT-CON-GB-F-D25	M8x90	10.07.13.00182
	SXT-CON-GB-F-1I1N	M8x90	10.07.13.00182
	SXT-CON-GB-F-D40	M8x100	10.07.13.00183
	SXT-EXT- ...	M8x70	10.07.13.00179
	SXT-ANG-GB2-F	M8x65	10.07.13.00178
SXT-ANG-GB2-M	SXT-CON-GB-F-D25	M8x45	10.07.13.00174
	SXT-CON-GB-F-1I1N	M8x45	10.07.13.00174
	SXT-CON-GB-F-D40	M8x55	10.07.13.00176
	SXT-EXT- ...	M8x30	10.07.13.00173
	SXT-ANG-GB2-F	M8x25	10.07.13.00172

Die Winkelstücke (verzahnt) SXT-ANG werden als Einzelteil geliefert.
Um eine komplette Baugruppe zu erhalten sind folgende Bestellschritte nötig:

- M-Komponente (grau) der Anbindungen SXT-CON-GB, Winkelstücke SXT-ANG oder Verlängerungen SXT-EXT
- F-Komponente (schwarz) der Anbindungen SXT-CON-GB, Winkelstücke SXT-ANG oder Verlängerungen SXT-EXT
- Montage-Set SXT - bestehend aus Schrauben, Unterlegscheiben und Federn

Bestelldaten Winkelstücke (verzahnt) SXT-ANG

Typ	Artikel-Nr.
SXT-ANG-GB2-F	10.07.13.00121
SXT-ANG-GB2-M	10.07.13.00120

Winkelstücke (verzahnt) SXT-ANG

Verzahnung für 10° Teilung

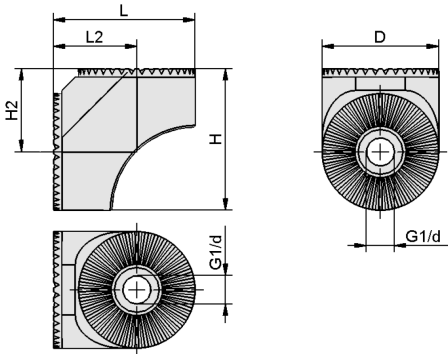
Technische Daten Winkelstücke (verzahnt) SXT-ANG

Typ	Gewicht [g]	Material
SXT-ANG-GB2-F	90	Aluminium
SXT-ANG-GB2-M	80	Aluminium

Winkelstücke (verzahnt) SXT-ANG

Verzahnung für 10° Teilung

Konstruktionsdaten Winkelstücke (verzahnt) SXT-ANG



SXT-ANG

Winkelstücke (verzahnt) SXT-ANG

Verzahnung für 10° Teilung

Konstruktionsdaten Winkelstücke (verzahnt) SXT-ANG

Typ	D [mm]	d [mm]	G1	H [mm]	H2 [mm]	L [mm]	L2 [mm]
SXT-ANG-GB2-F	35	-	M8-IG	42,5	25	42,5	25
SXT-ANG-GB2-M	35	9	-	42,5	25	42,5	25

Multimediale Produktpräsentation

Medium	Link
Produktvideo	https://vimeo.com/408410864